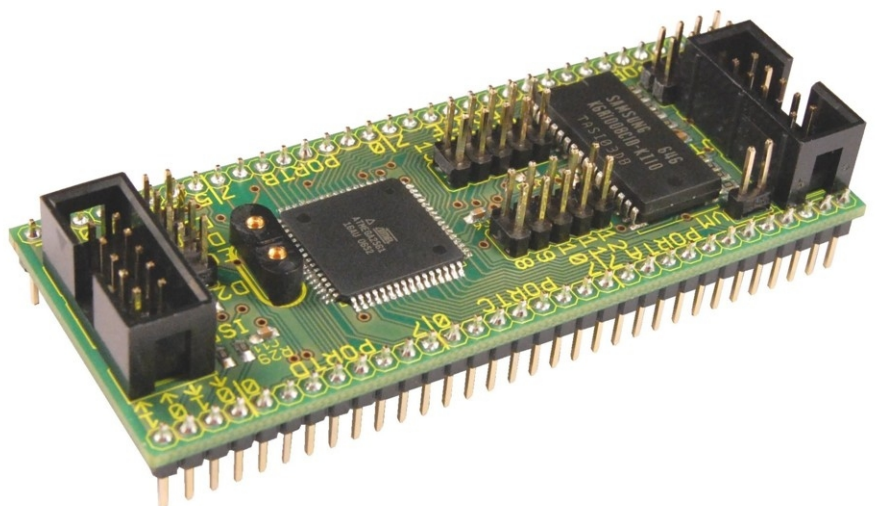
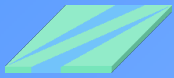


AVR-Entwicklungsmodul mit 128 KByte externem SRAM

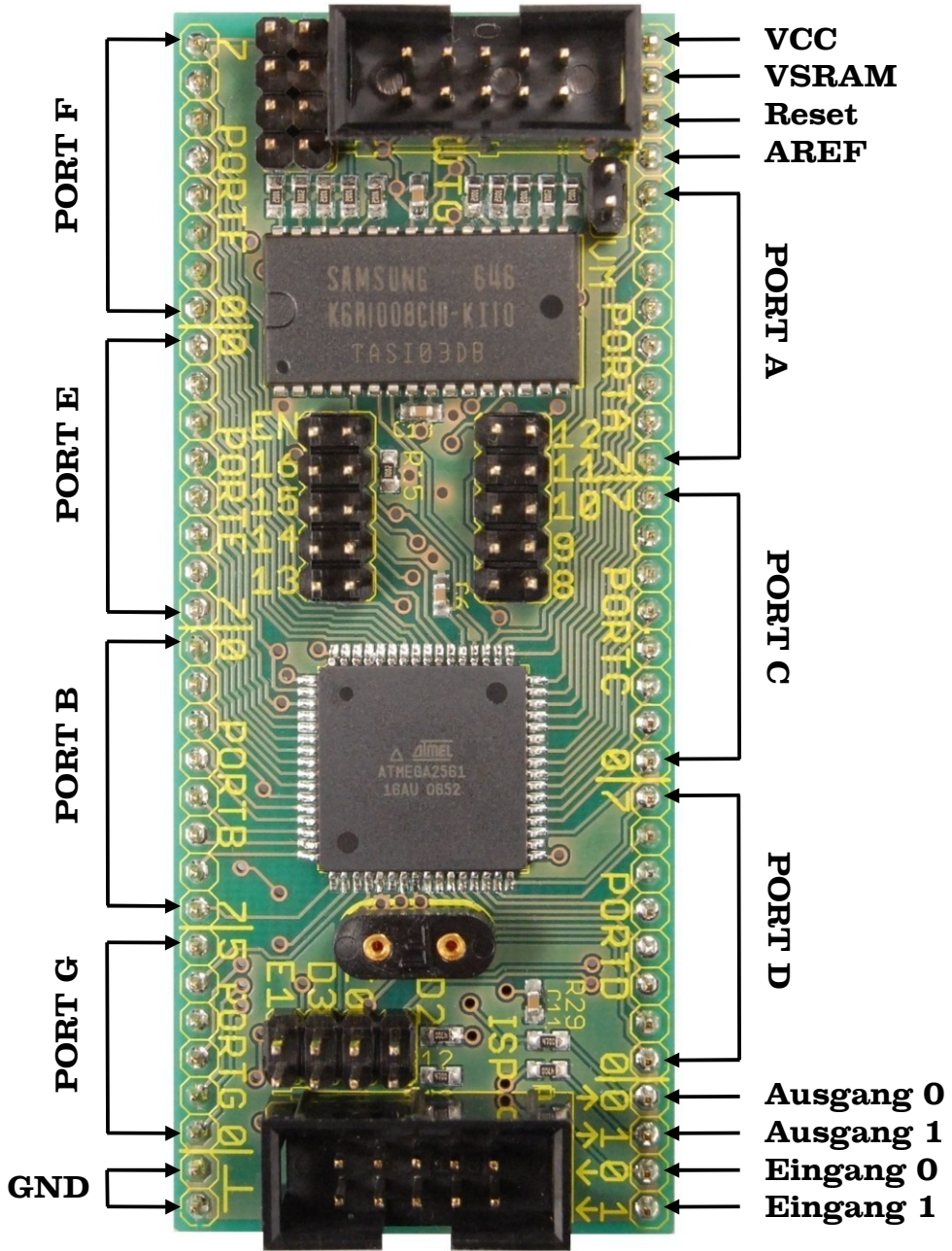
Modell: AL-ERAM128_256

- **Übersicht**
- **Maße**
- **Beschreibung**
- **Elektrische Eigenschaften**
- **Programmierung**
- **Einstellungen**



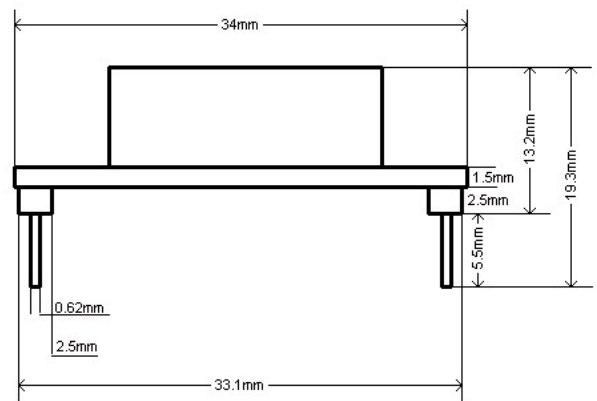
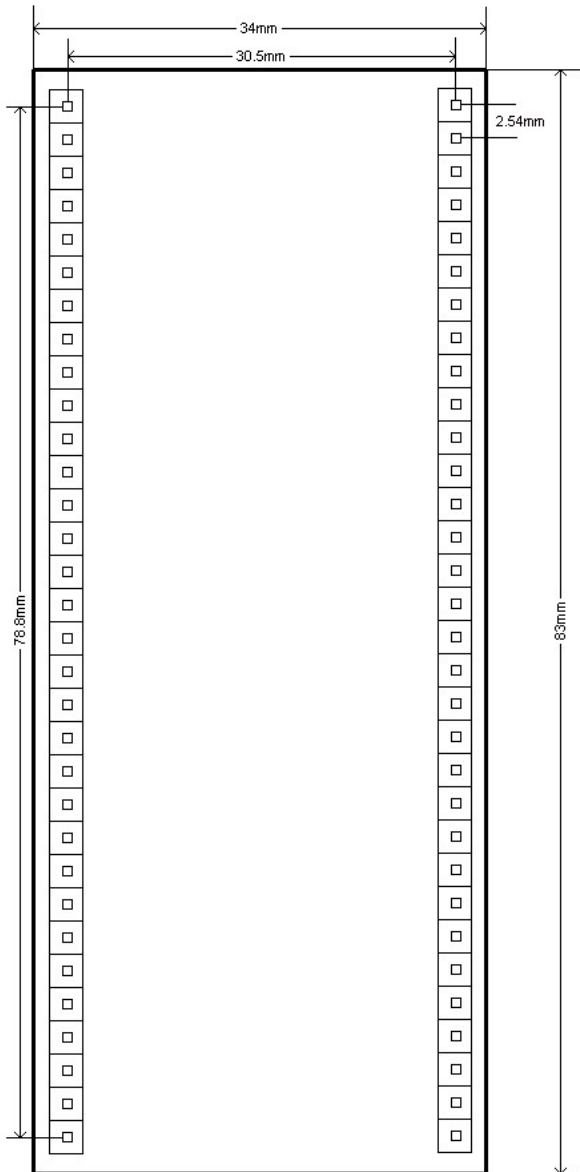


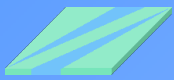
Übersicht



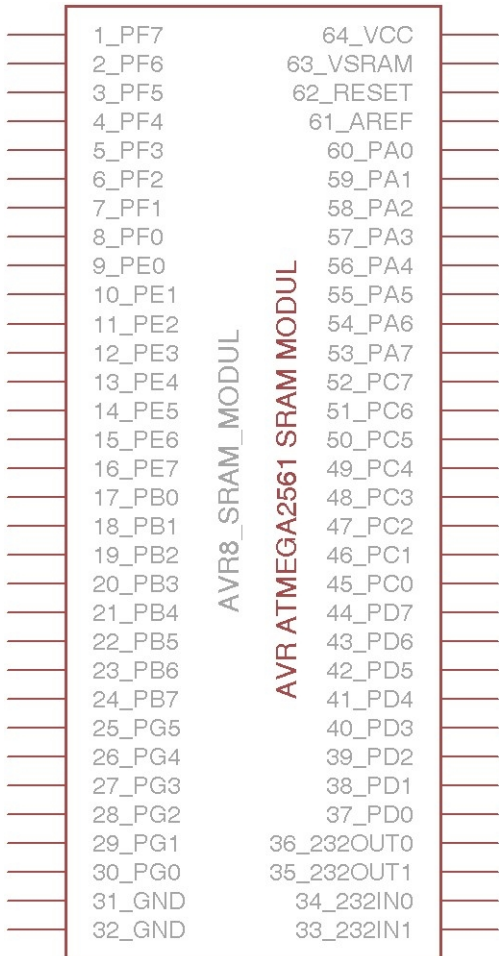
Achtung: die Verpolung und die Überspannung führen zur Zerstörung der Bauelemente!!!

Maße





Beschreibung



- **Controller:** Atmel AVR ATmega2561-16AU bis 16 MHz
- **Zusätzliche Ausstattung:** 128 KByte externe SRAM
- **Externe SRAM:** interne oder externe Spannung, EIN/AUS schaltbar
- **Spannungsversorgung:** 5V
- **Modulgröße:** B x H x T 34mm x 83mm x 19,3mm
- **Quarzfassung:** leichte und schnelle Quarzaustausch
- **PC-Anschluss:** 2 x RS232, trennbar durch Jumper
- **Kompatibilität:** Lochrasterplatine mit Rastermaß 2,54 mm
- **Schaltung:** nach der Empfehlung des Herstellers aufgebaut
- **Programmierung:** ISP oder JTAG Buchse
- **Pinbelegung des AVR-Moduls:** in der linken Abbildung dargestellt
- **Pinbelegung ISP & JTAG Buchsen:** 10-polige, Standard von Atmel
- **Funktionalität:** getestet, sofort einsatzbereit
- **Konformität:** **RoHS konform**
- **Hergestellt** in Deutschland
- **Beschreibung:**

Wir bieten Ihnen mehr Flexibilität bei der Entwicklung. Mit Hilfe der Quarzfassung ist es möglich leichter und schneller sich für eine andere Prozessor-Frequenz zu entscheiden. Externe SRAM löst das Speicherproblem, wenn die interne 4 KByte SRAM nicht genügen. Durch Jumperkonfiguration sind folgende Einstellungen beim SRAM möglich: interne oder externe Spannungsversorgung, Ein- bzw. Ausschalten des externen SRAM und die anderswärtige Benutzung aller belegten Ports nach der entsprechenden Jumptrennung, so dass diese Ports ganz normal genutzt werden können, wenn SRAM nicht benötigt wird. Wir haben dafür gesorgt, dass alle Pins des Controllers zur Verfügung stehen und diese in logische Reihenfolge zugeordnet sind, um die Arbeit bei der Entwicklung für Sie zu vereinfachen. Die Schaltung des Moduls ist gemäß der Empfehlungen des Herstellers aufgebaut: A/D Wandler, Reset, ISP, JTAG, RS232, SRAM. Für die Sicherheit des AVR-Moduls sorgt eine Suppressordiode. Ob für Ersteinsteiger oder fortgeschrittene Entwickler bieten wir sehr einfache Installation und Umgang mit dem AVR-Modul.

Elektrische Eigenschaften

Min	Typ	Max
-----	-----	-----

für alle Module mit	Betriebstemperatur		
MAX3232EID (aktuelle)	- 40 °C		85 °C
MAX3232IDR (aktuelle)			
MAX202ECSE	0 °C		70 °C
MAX3232ECD			

	Betriebsspannung		
• bei 5 V Version (aktuelle)	4,5 V	5 V	5,5 V
• bei 3,3 V Version	3,0 V	3,3 V	3,6 V

	Taktfrequenz		
• bei 5 V Version (aktuelle)	0 Hz		16 MHz
• bei 3,3 V Version	0 Hz		8 MHz

	Maximale DC Strom pro I/O Pin		
• bei 5 V Version (aktuelle)			20 mA
• bei 3,3 V Version			10 mA

	Maximale Zugriffszeit des SRAM		
• bei 5 V Version (aktuelle)			10 nS
• bei 3,3 V Version			10 nS

weitere elektrische Kennlinien finden Sie im Datenblatt [ATmega2561.pdf](#) auf Seite 370

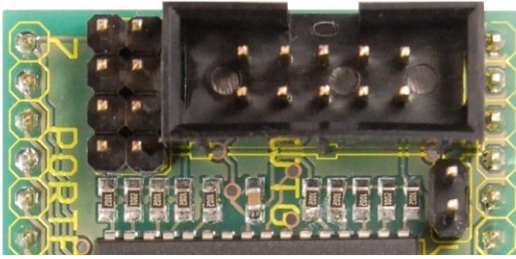
- ▶ Suppressordiode P6SMB6.8A
- ▶ 2-lagige Leiterplatte DIN ISO 9001
- ▶ doppelseitig Bestückt
- ▶ SRAM CY7C1019D
- ▶ Latch 74HC573

Mögliche Modifikationen

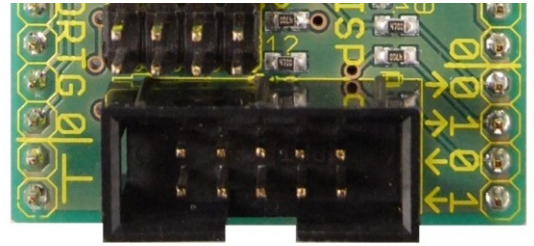
- ☐ 3,3 V Version
- ☐ mit festem Quarz (ohne Quarzfassung)
- ☐ ohne seitlichen Stiftleisten

Programmierung

JTAG ¹



ISP ²



Pinbelegung JTAG-Buchse

(9) TDI	(7) VCC	(5) TMS	(3) TDO	(1) TCK
(10) GND	(8)	(6) Reset	(4) VCC	(2) GND

Pinbelegung ISP-Buchse

(2) VCC	(4) GND	(6) GND	(8) GND	(10) GND
(1) MOSI	(3) GND	(5) Reset	(7) SCK	(9) MISO

1 Beim Programmieren mit JTAG müssen die Jumper JP2-(1-4) gesetzt werden.

2 Beim Programmieren mit ISP müssen die UART-Jumper JP5-3 und JP5-1 nicht gesetzt sein.

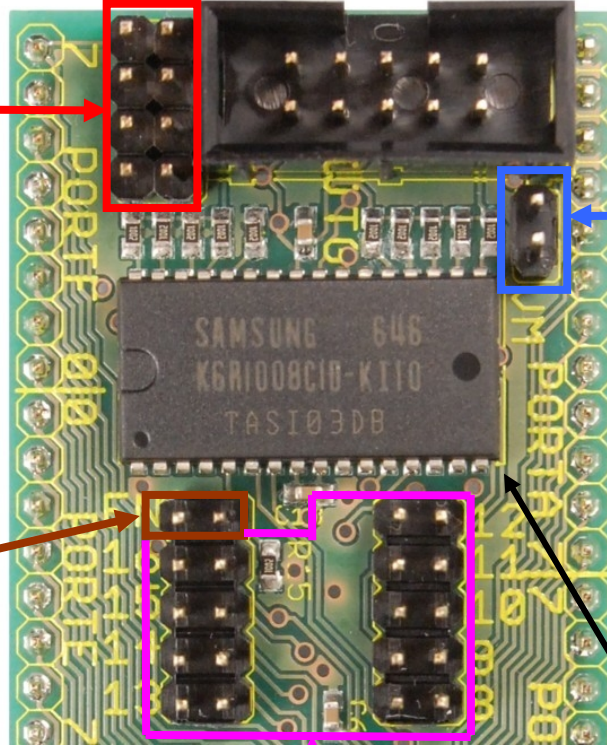
Einstellungen

JTAG-Jumpers

JP2-1	Pin: PF7
JP2-2	Pin: PF6
JP2-3	Pin: PF5
JP2-4	Pin: PF4

Beim Programmieren mit dem JTAG müssen die Jumpers im roten Rechteck gesetzt werden.

JP4-5: CS\ Chip-Select.
 Jumper gesetzt, SRAM ist eingeschaltet.
 Jumper nicht gesetzt, SRAM ist ausgeschaltet.



VSRAM-Jumper

JP3 gesetzt: interne SRAM-Spannungsversorgung. Am Pin: VSRAM liegt die Betriebsspannung an.

JP3 nicht gesetzt: nur externe SRAM – Spannungsversorgung. Damit ist eine Datenpufferung möglich, wenn eine unterbrechungsfreie Spannung am VSRAM-Pin gewährleistet wird.

128 KByte externe SRAM

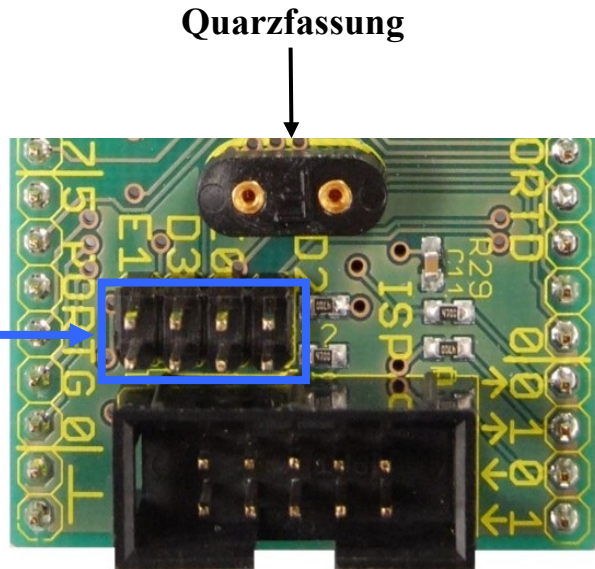
JP1-(1-5) und JP4-(1-4):

Wenn die **Jumpers gesetzt** sind, externe SRAM ist angeschlossen und somit sind Port A, Port C und Pins PG0, PG1 und PG2 belegt und können nicht benutzt werden.

Wenn die **Jumpers nicht gesetzt** sind, externe SRAM ist nicht angeschlossen und somit sind Port A, Port C und Pins PG0, PG1 und PG2 nicht belegt und können benutzt werden.

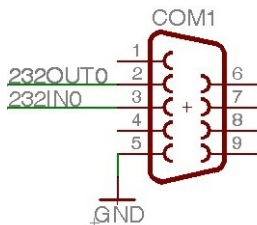
UARTs-Jumpers

JP5-1	JP5-2	JP5-3	JP5-4
Pin:PE1	Pin:PD3	Pin:PE0	Pin:PD2



Mit diesen Jumpers können die UARTs-Leitungen von RS232 Baustein getrennt werden. **Beim Programmieren mit ISP müssen die UART-Jumpers JP5-3 (PE0) und JP5-1 (PE1) nicht gesetzt sein.**

Anschluss der D-SUB 9 polige Buchse (serielle Schnittstelle/COM1)



	D-SUB 9-p.	AL-ERAM128_256
CH 0 Beispiel in der linke Abbildung	Pin 2	36_232OUT0
	Pin 3	34_232IN0
	GND	32_GND
CH 1	Pin 2	35_232OUT1
	Pin 3	33_232IN1
	GND	32_GND